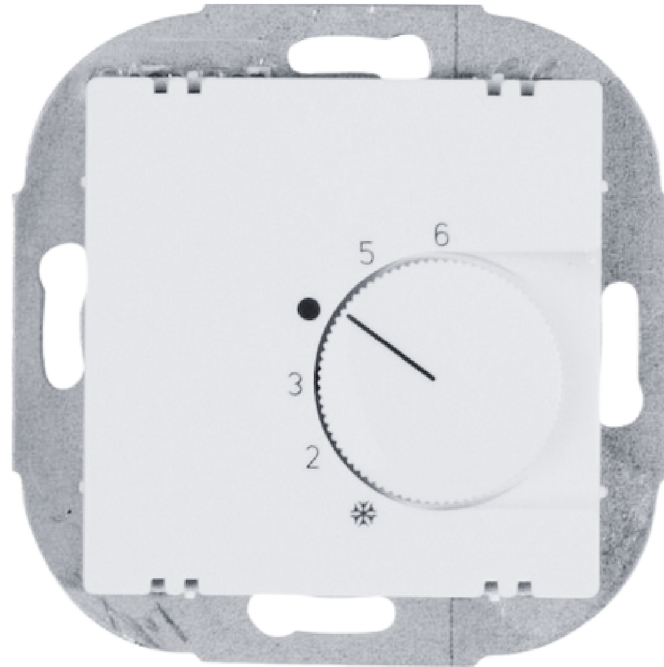
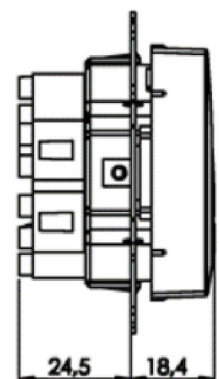
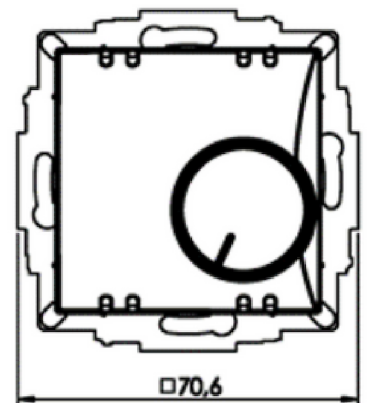


OPUS 55 Raumtemperaturregler, Öffner, polarweiß



TECHNISCHE DATEN

Artikel Nr.	512.998.37
Schutzart	IP20
Fühlerelement	Bimetall Typ 1C
Schaltvermögen bei Öffner/Heizkontakt	250 Volt, 50 Hz, 10 (4) A
Schaltemperaturdifferenz	gerade
Temperaturbereich	von +10 °C bis +30 °C, max. 98 % rH, nicht kondensierend
Farbe	weiß (ähnlich RAL 9003)
Bemessungsstoßspannung	4 KV
Verschmutzungsgrad	2



Alle Angaben erfolgen ohne Gewähr und Anspruch auf Vollständigkeit.