



OPUS®

OPUS eFenstergriff

Montage- und Bedienungsanleitung

OPUS eHandle for windows

Installation/User manual

Hersteller/Manufacturer

HOPPE AG
Am Plausdorfer Tor 13
DE-35260 Stadtallendorf

Tel. +49 6428 932-0
Fax +49 6428 932-220
info.de@hoppe.com
www.hoppe.com

Produziert für/produced for:

JÄGER DIREKT
Jäger-Fischer GmbH & Co. KG
Hochstraße 6
DE-64385 Reichelsheim

Tel.: +49 6164 9300-50
Fax.: +49 6164 9300-69
info@jaeger-direkt.com
www.jaeger-direkt.com

1. Sicherheitshinweise	5
2. Bestimmungsgemäße Verwendung	5
3. Funktion des OPUS eFenstergriffs.....	6
4. Reichweite	6
5. Lieferumfang	7
6. Alten Fenstergriff demontieren	8
7. OPUS eFenstergriff montieren	8
8. OPUS eFenstergriff einlernen	11
9. Bedienung	12
10. OPUS eFenstergriff demontieren / Batteriewechsel	12
11. Technische Daten	14
12. Entsorgung	14
13. CE-Konformität	15
14. Garantie-Erklärung	15

1. Safety notices	17
2. Intended use	17
3. Function of the OPUS eHandle for windows	18
4. Range	18
5. Scope of delivery	19
6. Removing an old window handle	20
7. Mounting the OPUS eHandle for windows	20
8. Programming the OPUS eHandle for windows	23
9. Operation	24
10. Removing the OPUS eHandle for windows/replacing the battery	24
11. Technical data	26
12. Disposal	26
13. CE conformity	27
14. Guarantee	27

1. Sicherheitshinweise



In Ihrem eigenen Interesse:

Lesen Sie diese Anleitung, bewahren Sie sie auf und geben Sie sie gegebenenfalls mit dem Produkt weiter. Beachten und befolgen Sie die Sicherheitshinweise.

Wir empfehlen bei der Verwendung des OPUS eFenstergriffs den Einsatz von Getrieben mit Fehlbedienungssperre.



Vorsicht!

- Der OPUS eFenstergriff ist nur für trockene Innenräume geeignet. Die Elektronik in der Fenstergriff-Rosette darf nicht direkt mit Wasser in Berührung kommen.
- Beim Wechsel von kalter zu warmer Umgebung beim Transport warten Sie einige Stunden ab, bevor Sie das Produkt in Betrieb nehmen, um eventuell auftretende Schäden durch Kondenswasser zu vermeiden.



Warnung!

- Das eigenmächtige Umbauen und/oder Verändern des OPUS eFenstergriffs ist nicht gestattet, da sonst die Funktions-Sicherheit nicht gegeben ist und die Gewährleistung erlischt.
- Stellen Sie eine fachgerechte Montage gemäß dieser Anleitung sicher oder beauftragen Sie damit eine Fachkraft.

2. Bestimmungsgemäße Verwendung

Der OPUS eFenstergriff ist zur Verwendung an handelsüblichen Dreh-/Kipp-Fenstern vorgesehen.

Eine andere Verwendung als die hier beschriebene ist nicht bestimmungsgemäß und kann Personen- sowie Sachschäden zur Folge haben.

3. Funktion des OPUS eFenstergriffs

Der OPUS eFenstergriff ist eine Smart Home-Komponente zur Übermittlung der Griffstellungen Geschlossen (0°), Geöffnet (90°) und Gekippt (180°). Weiterhin wird der Batteriestatus an eine Smart Home-Zentrale übermittelt.



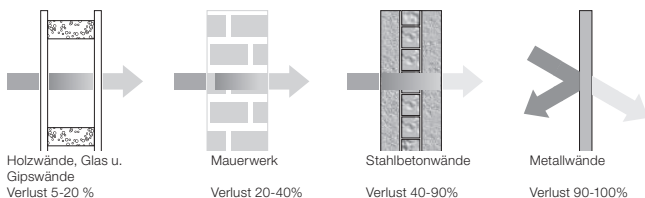
Beachten Sie die Angaben in den technischen Daten bezüglich der Anforderungen an Ihre Smart Home-Zentrale (z. B. OPUS SmartHome Gateway).

Der OPUS eFenstergriff kommuniziert standardmäßig mit EnOcean Secure Communication (EEP D2-03-10) und EnOcean NON-Secure Communication (EEP F6-10-00). Die EnOcean NON-Secure Communication (EEP F6-10-00) kann mit dem OPUS Config-Tool deaktiviert werden. Hierzu beachten Sie bitte die entsprechenden Unterlagen zum OPUS Config-Tool.

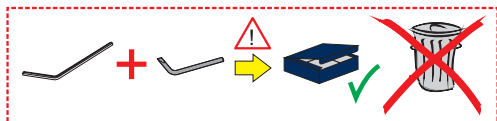
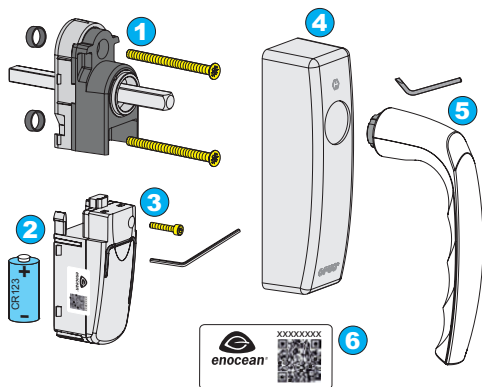
4. Reichweite

Für eine hohe Übertragungs-Sicherheit wird das Funksignal bei einer Betätigung des OPUS eFenstergriffs mehrfach kurz hintereinander gesendet. Die Reichweite in einem Gebäude beträgt bis zu 30 Meter. Mitunter können jedoch bauliche Gegebenheiten die Reichweite beeinträchtigen.

Die Reichweite kann bei Bedarf durch Repeater erhöht werden.



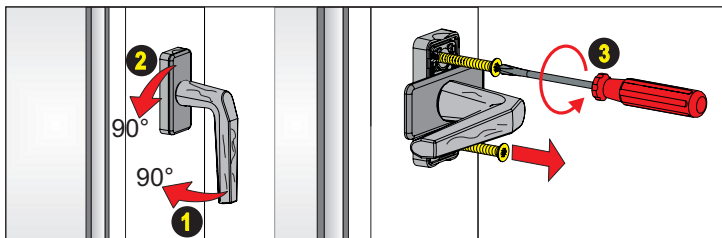
5. Lieferumfang



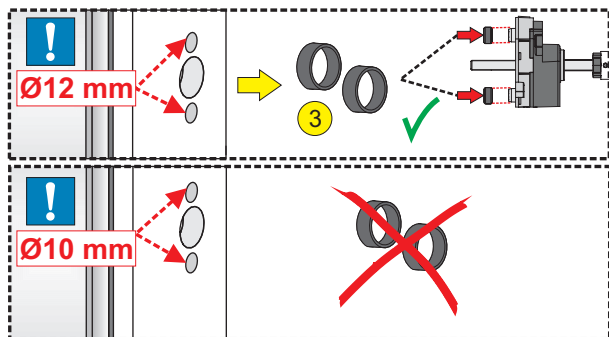
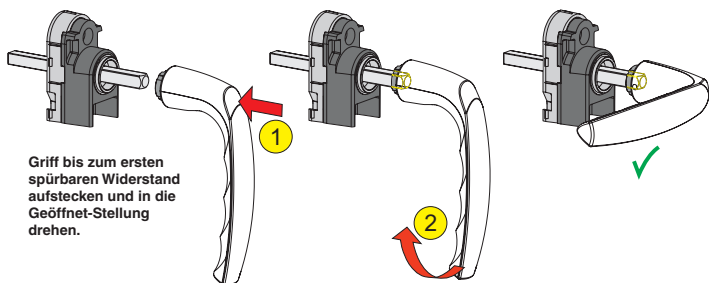
- 1** Mechanische Einheit, 2 Befestigungsschrauben, 2 Ausgleichshülsen
- 2** Batterie (Typ CR123)
- 3** Funk-Einheit, Gewindeschraube, Innensechskant-Schlüssel
- 4** Abdeckkappe
- 5** Griff, Demontage-Schlüssel
- 6** Aufkleber mit Produkt-Codes

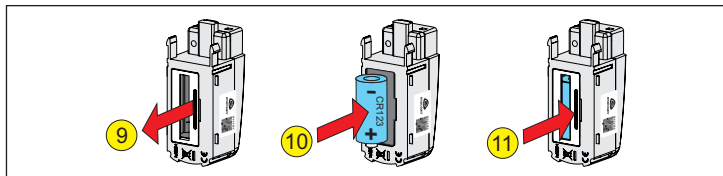
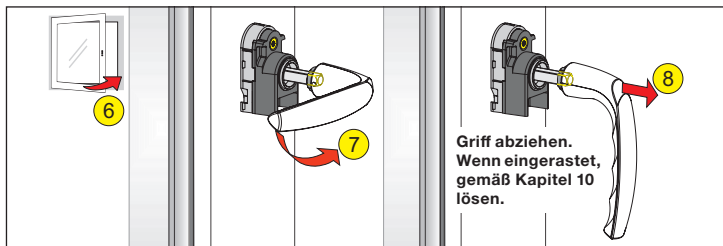
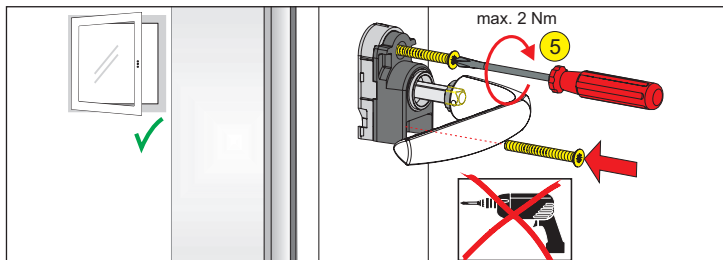
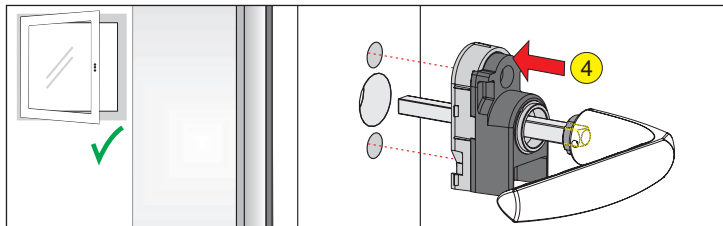
! Bewahren Sie die Montageschlüssel für einen Batteriewechsel oder die Demontage auf.

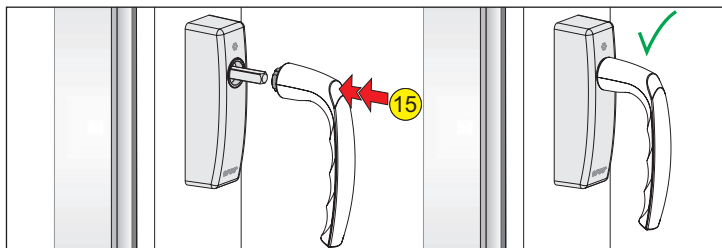
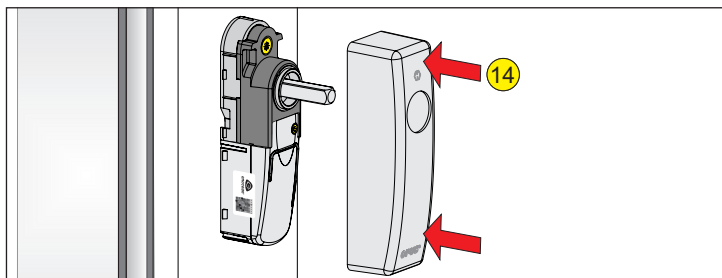
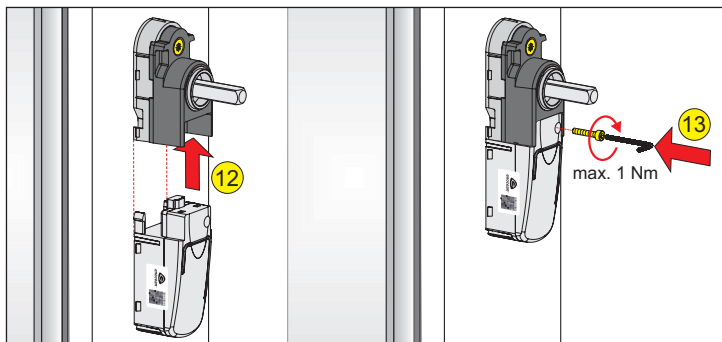
6. Alten Fenstergriff demontieren



7. OPUS eFenstergriff montieren



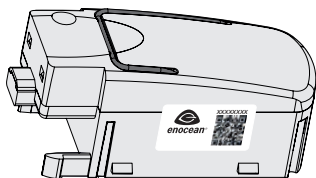




8. OPUS eFenstergriff einlernen

Der OPUS eFenstergriff muss zunächst eingelernt werden.

Bei Verwendung der EnOcean Secure Communication (EEP D2-03-10): Führen Sie den Einlernvorgang des OPUS eFenstergriffs an einer EnOcean-fähigen Smart Home-Zentrale oder einer EnOcean-Komponente durch (beachten Sie dazu die technischen Daten in Kapitel 11). Den dafür notwendigen QR-Code finden Sie auf dem beigelegten Aufkleber oder der Funk-Einheit. Diesen können Sie in Kombination mit einer geeigneten PC-Software oder Mobile-App verwenden. Bitte folgen Sie den Anweisungen der von Ihnen verwendeten Software.



Bei Verwendung der EnOcean NON-Secure Communication (EEP F6-10-00): Starten Sie den Einlernvorgang an einer EnOcean-fähigen Smart Home-Zentrale (beachten Sie dazu die technischen Daten in Kapitel 11).

Dabei müssen Sie in der Regel innerhalb einer bestimmten Zeitspanne den Funk-Fenstergriff einmal von der Geschlossen- (0°) in die Geöffnet-Stellung (90°) und zurück bewegen. Den genauen Einlernvorgang entnehmen Sie der Bedienungsanleitung Ihrer Smart Home-Zentrale oder EnOcean-Komponente.

Eine Schritt-für-Schritt-Anleitung der uns bekannten Smart Home-Zentralen finden Sie unter www.myopus.eu.

9. Bedienung

Der OPUS eFenstergriff kann wie jeder herkömmliche Fenstergriff zum Öffnen, Schließen und Kippen des Fensters verwendet werden.

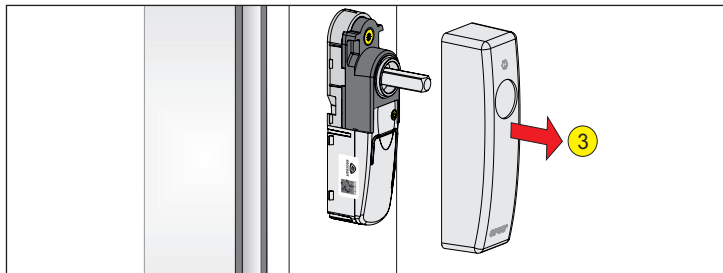
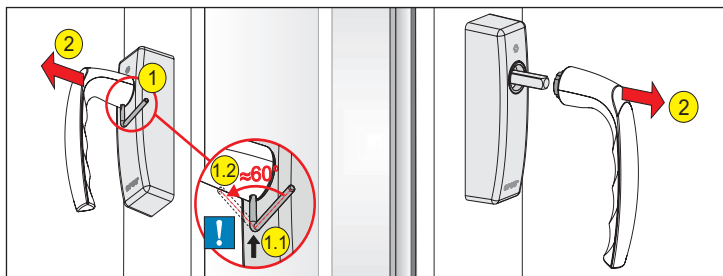
Für eine korrekte Anzeige und Übermittlung der Griffstellung muss der OPUS eFenstergriff exakt in die jeweilige Endposition (geschlossen 0°, geöffnet 90°, gekippt 180°) bewegt werden.

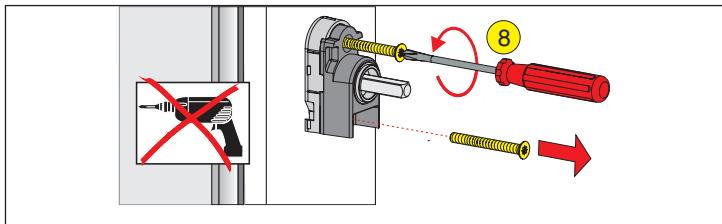
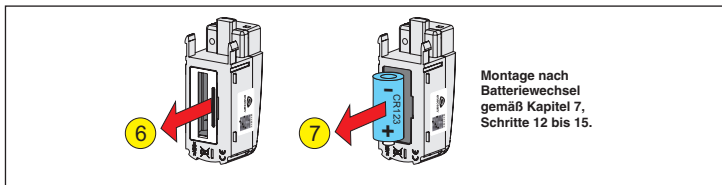
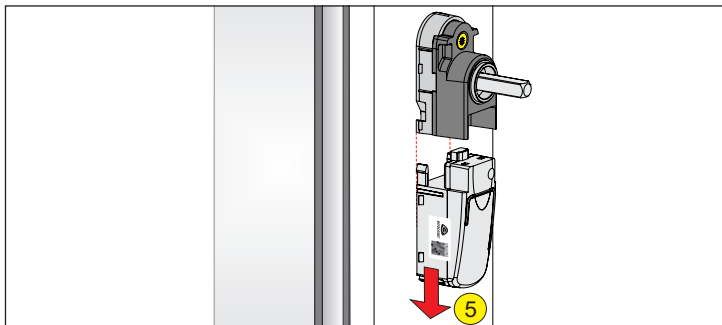
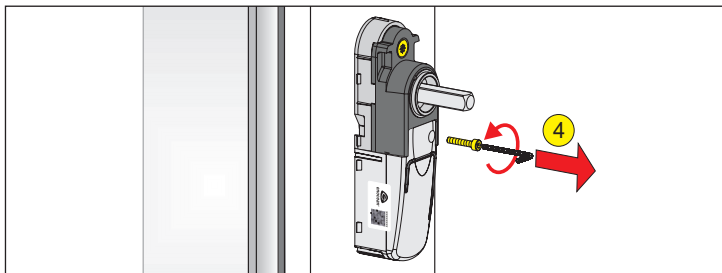
10. OPUS eFenstergriff demontieren / Batteriewechsel

Demontage: Schritte 1 bis 8

Batteriewechsel: Schritte 1 bis 7

Wir empfehlen die Batterie bei einer Kapazität unter 10% zu wechseln, um Funktionsbeeinträchtigungen zu vermeiden.





11. Technische Daten

OPUS eFenstergriff, kompatibel zu EnOcean®

Funk-Protokolle	EnOcean®, EEP D2-03-10 (verschlüsselt) und EEP F6-10-00
Funk-Frequenz	868 MHz
Verschlüsselung	128 Bit AES (Advanced Encryption Standard)
Übertragungsrate	120 kbps +/- 5 %
Sendeleistung	max. 10mW EIRP
Temperaturbereich	Lagerung: -20 °C bis +65 °C Betrieb: +5 °C bis +40 °C
Relative Luftfeuchtigkeit	max. 80 %, nicht kondensierend
Funk-Reichweite	gemäß EnOcean-Spezifikation max. 30 m, abhängig von der Gebäudebeschaffenheit
Batterie	Typ CR123
Batterie-Lebensdauer	ca. 2 Jahre
Systemvoraussetzungen	EnOcean-fähiges Empfangsgerät mit implementiertem EEP D2-03-10 (verschlüsselt) und/oder EEP F6-10-00

12. Entsorgung

Produkt und Batterien dürfen nicht über den normalen Hausmüll entsorgt werden. Sie sind verpflichtet, Altprodukte an einer Rücknahmestelle für Elektro- und Elektronik-Altgeräte abzugeben.

Informationen, wo Sie Rücknahmestellen für Ihre Altprodukte finden, erhalten Sie bei Ihrer Stadtverwaltung, den örtlichen Müllentsorgungs-Betrieben oder beim Händler, bei dem Sie das Produkt erworben haben.

Alte Batterien können Sie unentgeltlich bei den öffentlichen Sammelstellen der Gemeinden und überall dort abgeben, wo Batterien und Akkus der betreffenden Art verkauft werden.



13. CE-Konformität

Der OPUS eFenstergriff ist mit dem CE-Zeichen gekennzeichnet.

Die HOPPE AG bestätigt hiermit, dass der Funkanlagentyp der Richtlinie 2014/53/EU entspricht.

Der vollständige Text der EU-Konformitätserklärung ist auf www.hoppe.com im Bereich „Service“ abrufbar.



14. Garantie-Erklärung



Als Hersteller garantieren wir die einwandfreie mechanische Funktion von sachgemäß gebrauchten Tür- und Fenstergriffen von HOPPE für einen Zeitraum von 10 Jahren ab dem Kaufdatum.

Für elektronische Bauteile gilt die gesetzliche Gewährleistung von 24 Monaten. Unsere detaillierten Garantiebestimmungen finden Sie unter www.hoppe.com/guarantee.

1. Safety notices



For your own protection:

Read this manual, keep it in a safe place and pass it on along with the product, if necessary. Pay attention to and follow the safety notices. When using the OPUS eHandle for windows, we recommend that you use gears with a malfunction lock.



Caution!

- The OPUS eHandle for windows is only suitable for use in dry, indoor spaces. The electronics in the window handle rosette must not come into direct contact with water.
- If the product is transported from a cold to a warm environment, wait a few hours before putting the product into operation to avoid any potential damage as a result of condensed water.



Warning!

- Converting and/or modifying the OPUS eHandle for windows without authorisation is not permitted as this would undermine the functional reliability of the product and invalidate the warranty.
- Make sure you install the product correctly in accordance with this manual or instruct a specialist to do so.

2. Intended use

The OPUS eHandle for windows is intended for use on standard turn-and-tilt windows.

Any other use than that described here is not in accordance with the device's intended use and may result in injury and damage to property.

3. Function of the OPUS eHandle for windows

The OPUS eHandle for windows is a smart home component for transmitting the closed (0°) position, the open (90°) position and the tilted (180°) position of the handle. Furthermore, the battery status is transmitted to a smart home central control unit.

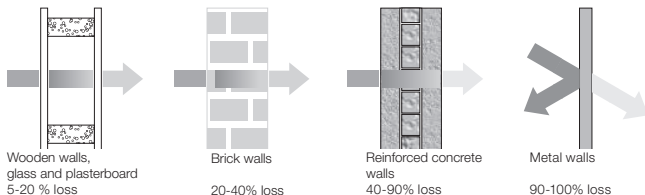


Please pay attention to the information given in the technical data section of this document regarding the requirements for your smart home central control unit (e. g. OPUS SmartHome Gateway).

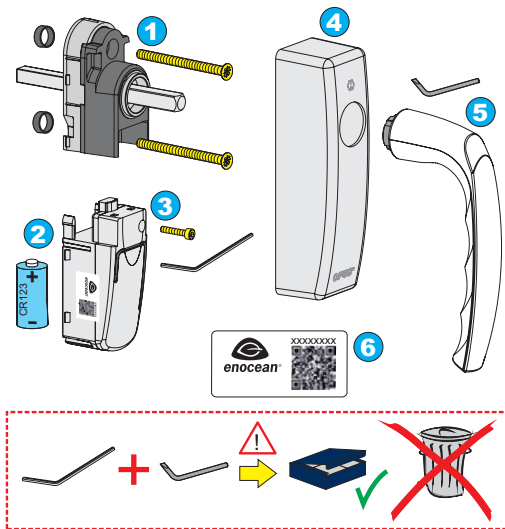
The OPUS eHandle for windows communicates with EnOcean Secure Communication (EEP D2-03-10) and EnOcean NON-Secure Communication (EEP F6-10-00) as a standard. EnOcean NON-Secure Communication (EEP F6-10-00) can be deactivated using the OPUS Config-Tool. Please refer to the corresponding documentation for the OPUS Config-Tool.

4. Range

In order to ensure a high level of transmission reliability, the wireless signal is sent out several times in quick succession with just one operation of the OPUS eHandle for windows. The range within a building is up to 30 metres, but structural factors may occasionally impede the range. To increase the range, repeaters can be used.



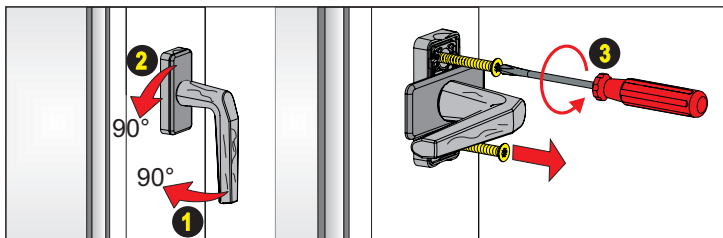
5. Scope of delivery



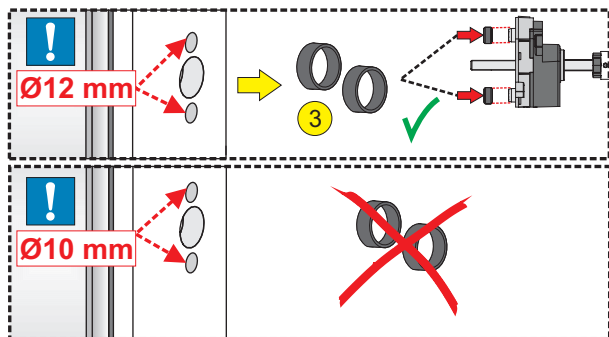
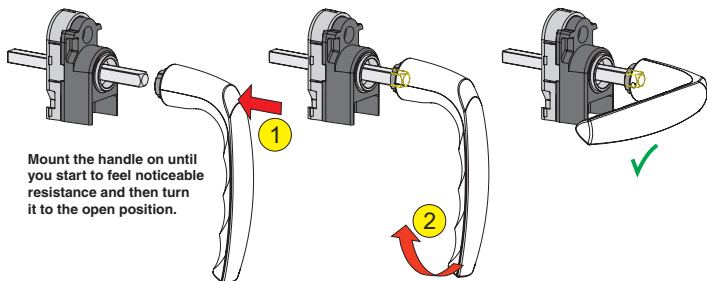
- 1 Mechanical unit, two fixing screws, two compensating sleeves
- 2 Battery (type CR123)
- 3 Wireless unit, threaded screw, Allen key
- 4 Cover cap
- 5 Handle, disassembly key
- 6 Sticker specifying the product codes

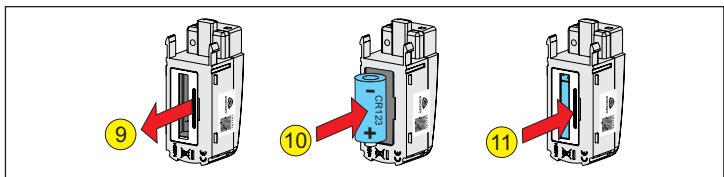
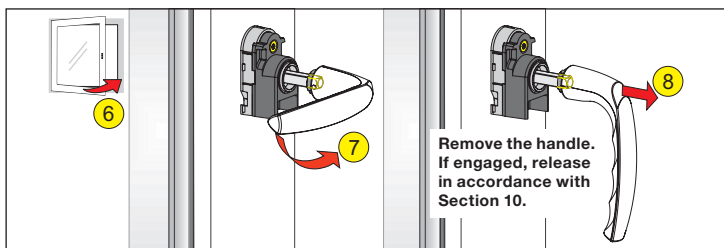
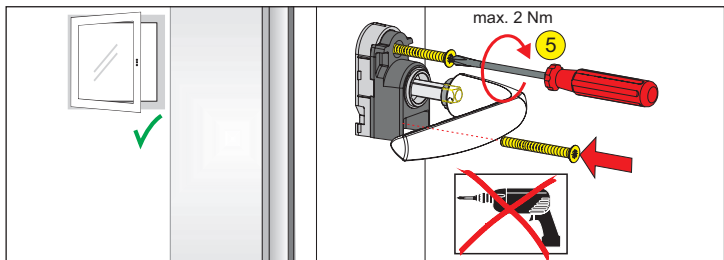
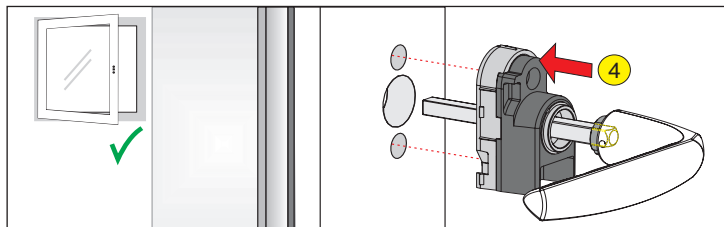
! Retain the installation keys to replace the battery or remove the device.

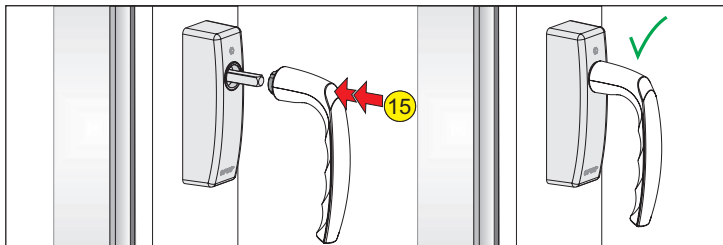
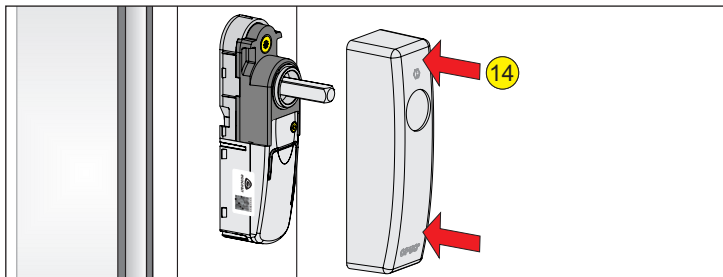
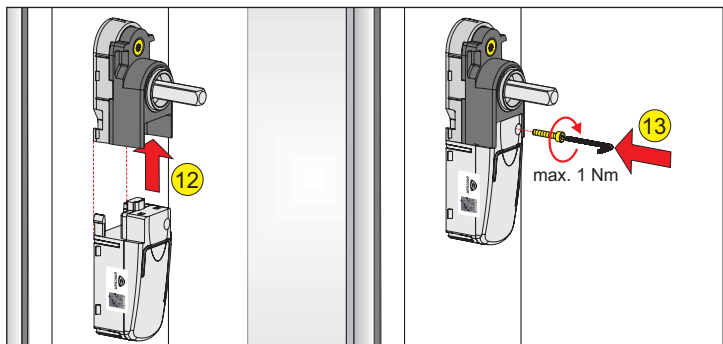
6. Removing an old window handle



7. Mounting the OPUS eHandle for windows





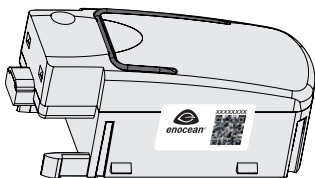


8. Programming the OPUS eHandle for windows

The OPUS eHandle for windows must first be programmed.

When using EnOcean Secure Communicaton (EEP D2-03-10):

Carry out the programming procedure for the OPUS eHandle for windows on an EnOcean-enabled smart home central control unit or an EnOcean component (please note the technical data set out in Section 11). The respective QR code can be found on the sticker provided or on the wireless unit. You can use this with a suitable PC software or a mobile app. Please follow the instructions of the software you use.



When using EnOcean NON-Secure Communicaton (EEP F6-10-00):

Start the programming procedure with an EnOcean-enabled smart home central control unit (please note the technical data set out in Section 11). You will usually have to move the wireless window handle once from the closed (0°) position to the open (90°) position and back again within a certain period of time. The precise details of programming can be found in the user manual for your smart home central control unit or EnOcean component.

You can find step-by-step instructions for the smart home central control units that we are familiar with on the website www.myopus.eu.

9. Operation

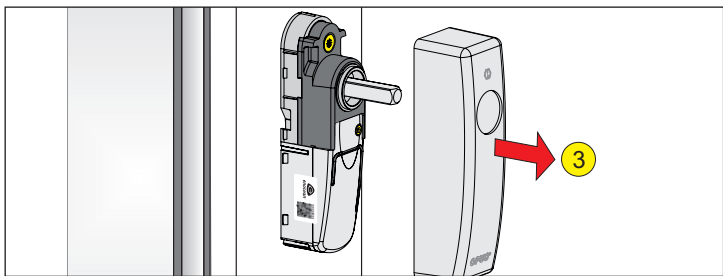
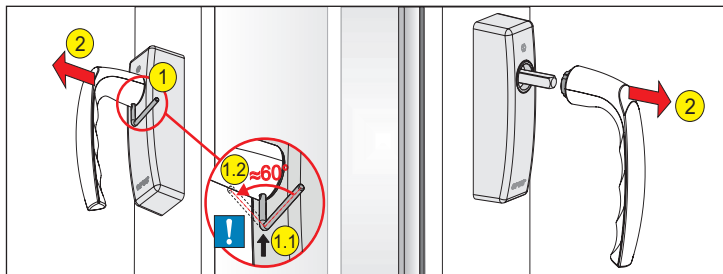
Just like any conventional window handle, the OPUS eHandle for windows can be used for opening, closing and tilting your windows. In order for the handle position to be displayed and transmitted correctly, the OPUS eHandle for windows must be moved exactly into the respective end position (0°, 90° or 180°).

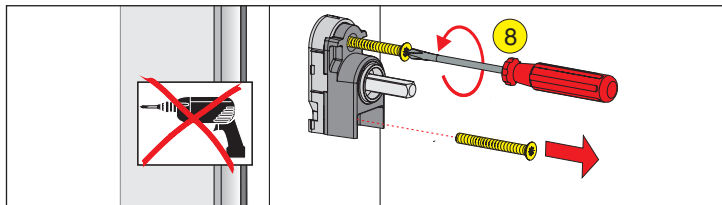
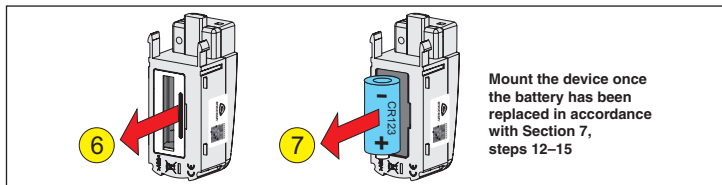
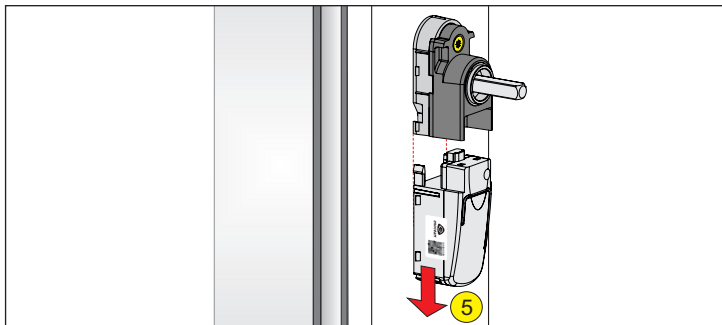
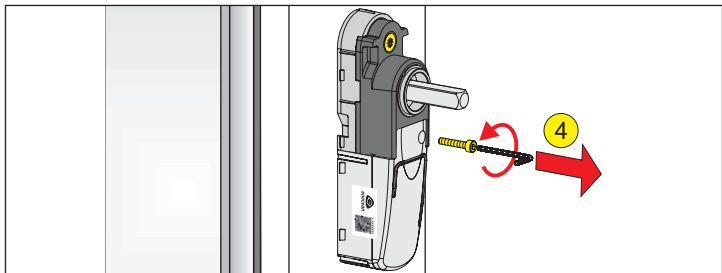
10. Removing the OPUS eHandle for windows / Replacing the battery

Removal: steps 1–8

Replacing the battery: steps 1–7

We recommend replacing the battery when its charge is below 10% to avoid functional impairment.





11. Technical data

OPUS eHandle for windows, compatible with EnOcean®

Wireless protocols	EnOcean®, EEP D2-03-10 (encrypted) and EEP F6-10-00
Wireless frequency	868 MHz
Encryption	128 Bit AES (Advanced Encryption Standard)
Transmission rate	120 kbps +/- 5%
Transmission power	max. 10mW EIRP
Temperature	Storage: -20 °C to +65 °C Operation: +5 °C to +40 °C
Relative air humidity	80% max., non-condensing
Wireless range	30 m max. according to EnOcean specification, depending on the properties and condition of the building type CR123
Battery	
Battery service life	approx. two years
System requirements	EnOcean-enabled receiver with implemented EEP D2-03-10 (encrypted) and/or EEP F6-10-00

12. Disposal

The product and batteries should not be disposed of with normal household waste. You must dispose of used products at a collection point for used electrical and electronic devices.

Information about collection points for used products is available from your local authority, from local waste disposal companies or from the shop where you purchased the product. You can hand in old batteries free of charge at public collection points of the local authorities and wherever batteries of the type in question are sold.



13. CE conformity

The OPUS eHandle for windows bears the CE mark. HOPPE AG hereby confirms that the wireless equipment type corresponds to Directive 2014/53/EU.



The full text of the EU Declaration of Conformity is available in the “Service” section of our website at www.hoppe.com.

14. Guarantee



As a manufacturer, we guarantee the flawless mechanical function of properly used HOPPE door and window handles for a period of 10 years from the date of purchase. A statutory warranty of 24 months applies to electronic components. Our detailed warranty conditions can be found at www.hoppe.com/guarantee.

