



OPUS Smart Motion Sensor Plus TF

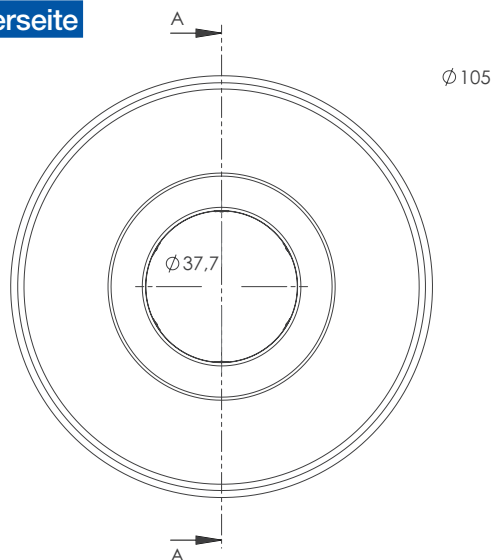
Multisensor mit Helligkeitserkennung, Temperatur & Feuchte

BESCHREIBUNG

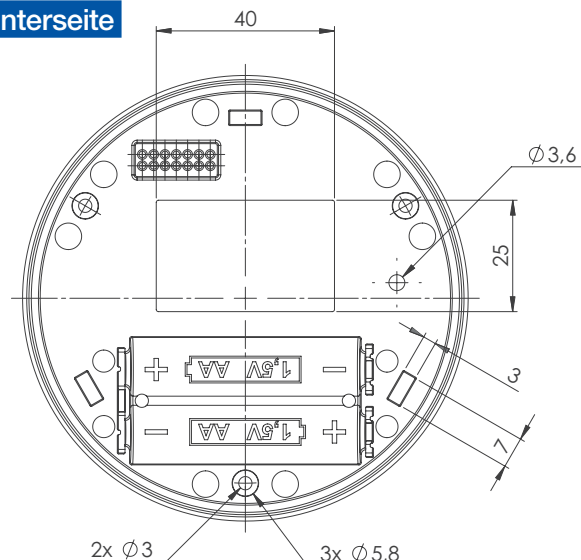
- intelligenter Multisensor zur Erkennung von Anwesenheit in Verbindung mit Helligkeit, Temperatur und Feuchte sowie verzögerungsfreier Zustandsmeldung der ermittelten Werte an eine Gegenstelle
- hohe Messgenauigkeit: Mit jeder Anwesenheitserkennung und bei relevanter Änderung der Umgebungshelligkeit sowie der Temperatur und Luftfeuchte, misst der Sensor die jeweiligen Werte und sendet diese ebenfalls an seine Gegenstelle
- freie Positionierung an Decke oder Wand im Innenbereich
- mit QR-Code zur einfachen Konfiguration mit dem OPUS Smart Home Gateway oder OPUS IQ DOT



Oberseite



Unterseite



TECHNISCHE DATEN

Artikelnummer	563.1052
Erfassungswinkel	360° horizontal, 120° vertikal
Erfassungsreichweite	max. 9 m frontal bzw. 5,2 m bei der optimalen Montagehöhe von 2,6 m
Empfindlichkeit	4 Stufen, manuell konfigurierbar
Messbereich und Meldung "Helligkeit"	Messbereich: von 0 lx bis 1.000 lx, Auflösung von 1 lx, Helligkeitsänderung für Meldung: kleiner -50 % oder größer +100 % vom Letztwert sowie zugleich Änderung größer 5 lx
Meldung und Sendezyklus "Anwesenheit"	sofort mit Bewegungserkennung, alle 110 Sekunden oder alle 20 Minuten, manuell konfigurierbar
Meldung und Sendezyklus "keine Anwesenheit"	nach 60 Sekunden ohne Bewegungserkennung, alle 20 Minuten
Messbereich, Meldung und Sendezyklus „Temperatur“	Messbereich: von 0 °C bis +50 °C, Auflösung 0,1°C, Sendezyklus: 2 Minuten bei Änderung > 0,2 °C, 20 Minuten maximal Messzyklus: 120 Sekunden
Messbereich, Meldung und Sendezyklus „Luftfeuchte“	Messbereich: von 0 % rH bis 100 % rH, Auflösung 0,5%rH, Sendezyklus: 2 Minuten bei Änderung > 5 % rH, 20 Minuten maximal Messzyklus: 120 Sekunden
Zyklisches SIGNAL Telegramm	mindestens 3 x innerhalb von 24 Stunden
Abmessungen (Ø x H)	104 x 32 mm
Stromversorgung	2 x AA-Batterie (im Lieferumfang enthalten), Lebensdauer ca. 7 Jahre
Montage	Aufputz an Decke oder Wand, optimale Montagehöhe von 2,6 m
Befestigungsart	Kleb-/Schraubbefestigung
EnOcean-Funk	868,3 MHz ASK max. 10 mW
Umgebungsbedingungen	von -10 °C bis +50 °C, max. 98 % rH, nicht kondensierend
Schutzart	IP30

WEITERE AUSFÜHRUNGEN



Art. Nr. 563.1051

OPUS Smart Motion Sensor Plus

Intelligenter Bewegungsmelder zur Erkennung und Übertragung eines Anwesenheitsstatus sowie Helligkeitswerten.