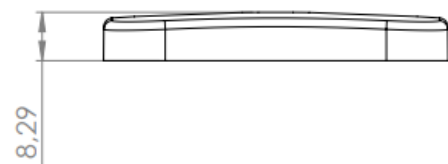
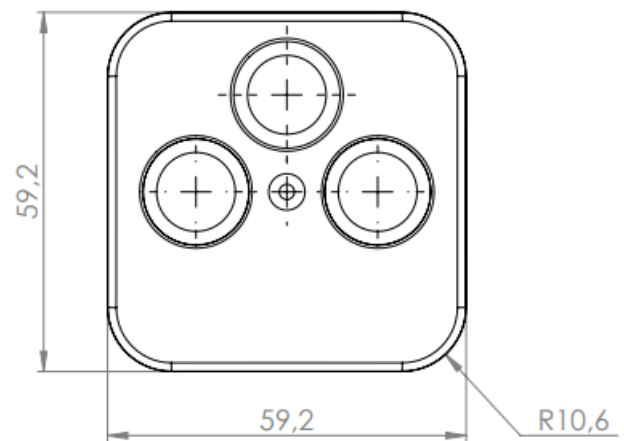


OPUS 1 Abdeckung für Antennen-Steckdosen, 3-Loch



TECHNISCHE DATEN

Artikelnummer	560.025.27
Schutzart	IP20
Befestigungsart	Schraube
Anzahl der Module (bei Modulbauweise)	3
Verwendung	Koaxial-Antennensteckdose
Werkstoff	Kunststoff
Werkstoffgüte	Thermoplast
Ausführung der Oberfläche	Glänzend
Farbe	Alpinweiß
RAL-Nummer (ähnlich)	9003
Zugentlastung	Nein
Mit Klappdeckel	Nein
Mit Staubschutz	Nein



Alle Angaben erfolgen ohne Gewähr und Anspruch auf Vollständigkeit.