

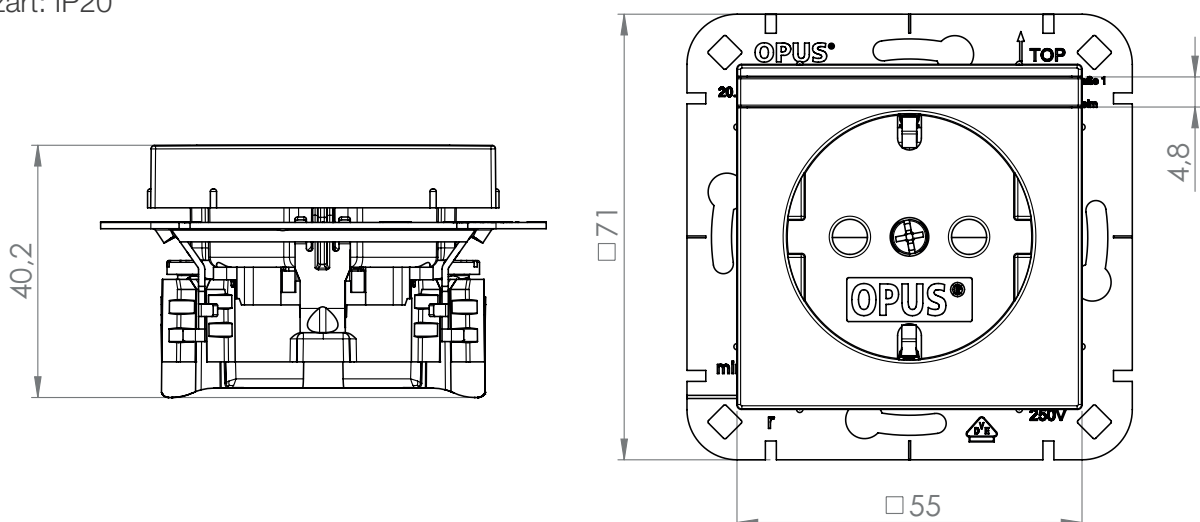
OPUS 55 Schutzkontakt-Steckdose mit Beschriftungsfeld



PRODUKTBE SCHREIBUNG

Die OPUS Schutzkontakt-Steckdose zeichnet sich besonders durch das nützliche Beschriftungsfeld im Tragrahmen des Steckdoseneinsatzes aus. Die eindeutige Kennzeichnung von Steckdosen ist dadurch einfach und unauffällig möglich. Auch sonst steht sie den Premium-Steckdosen der OPUS Produktfamilie in nichts nach: Ausgezeichnete Qualität und klassische Eleganz in vier unterschiedlichen Farbvarianten. Die Ausführung im 55er-Maß ist perfekt kompatibel mit den OPUS 55 Schalterprogrammen KUBUS, FUSION und INFORM sowie den 55er-Programmen anderer Schalterhersteller.

- Schutzkontakt-Steckdose 250 V AC, 50 Hz, 16 A mit Steckklemmen bis 2,5 mm²
- Beschriftungsfeld (Abmessungen: 4,8 × 55 mm) mit transparenter Abdeckung im Tragrahmen des Steckdoseneinsatzes für eindeutige und normgerechte Kennzeichnung
- schnelle und sichere Montage: Fingerschonender Lösemechanismus, versenkte und rückstellbare Haltekrallen, Kombischrauben für Schlitz- und Kreuzschraubendreher sowie besonders lange Schlüssellöcher
- Gehäusematerial geeignet für den Temperaturbereich: Von – 20 bis + 80°C
- Abdeckung: Thermoplast halogenfrei – PC, Sockel: Thermoplast halogenfrei – PA6
- erfüllt die Anforderungen der Norm DIN VDE 0620-1 16 A Dauerstrombelastung
- Prüfzeichenfähig (VDE, ÖVE, KEMA für Schutzkontakt-Steckdosen), BBJ, KEMA (für MSK-Steckdosen)
- Montageart: Unterputz
- Schutzart: IP20



AUSFÜHRUNGEN

Artikelnummer	Farbe		Mit erhöhtem Berührungsschutz
512.210.37	polarweiß-seidenglanz (ähnl. RAL 9016)	<input type="checkbox"/>	nein
512.211.37	polarweiß-seidenglanz (ähnl. RAL 9016)	<input type="checkbox"/>	ja
512.210.66	polarweiß-seidenmatt (ähnl. RAL 9016)	<input type="checkbox"/>	nein
512.211.66	polarweiß-seidenmatt (ähnl. RAL 9016)	<input type="checkbox"/>	ja
512.210.51	anthrazit-seidenglanz (ähnl. RAL 7021)	<input checked="" type="checkbox"/>	nein
512.211.51	anthrazit-seidenglanz (ähnl. RAL 7021)	<input checked="" type="checkbox"/>	ja
512.210.43	alu-silber-seidenglanz (ähnl. RAL 9006)	<input type="checkbox"/>	nein
512.211.43	alu-silber-seidenglanz (ähnl. RAL 9006)	<input type="checkbox"/>	ja

Alle OPUS Schutzkontakt-Steckdosen Premium mit erhöhtem Berührungsschutz erfüllen auch die zusätzlich erhöhten sicherheitsrelevanten Anforderungen der Norm DIN VDE 0620:2021-02.

