

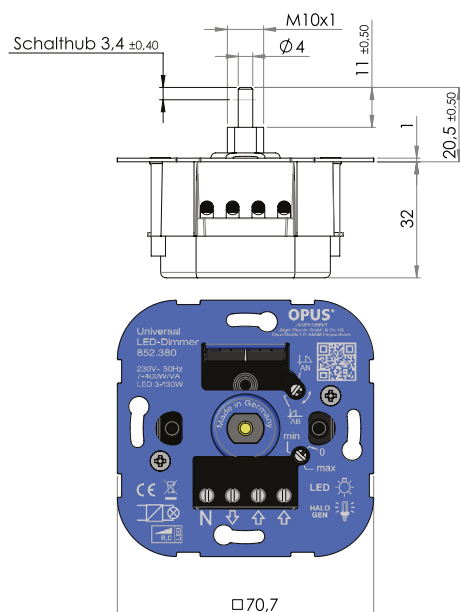
OPUS Universal-LED Runddimmer (mit Nulleiter)

PRODUKTBESCHREIBUNG

Mit dem OPUS Universal Dimmer für LED-, Glüh- und Halogenlampen beenden Sie das leidige Thema den passenden Dimmer zum richtigen Leuchtmittel zu finden. Die innovative Technologie passt sich an jedes Vorschaltgerät an und kann dadurch fast alle Lampen dimmen. Kein lästiges Flackern, denn die Betriebsmodi Phasenan- oder Phasenabschnitt sind frei wähl- und das Dimmprinzip manuell umschaltbar. Maximale Sicherheit gewährt der elektronische Kurzschluss- und Überlastschutz sowie Übertemperaturschutz mit selbstrückstellendem Temperaturschalter.

- elektronischer 1-Kanal Unterputz-Universaldimmer
- frei wählbare Einstellung des Dimmprinzips (Phasenanschnitt oder Phasenabschnitt), manuell umschaltbar
- flackerfreies Dimmen durch Einstellung der Grundhelligkeit
- absolut geräuschlose Arbeitsweise, Memory-Funktion, Nachtmodus und Max-Modus
- 2- oder 3-Draht Anschluss möglich, automatische Nulleitererkennung (N-Leiter optional anschließbar)
- Welle: Ø 4 mm Metall mit Softraster (Ø 6 mm Wellenadapter)
- schalterfabrikatsunabhängig
- elektronischer Kurzschluss- & Überlastschutz, Übertemperaturschutz: selbstrückstellender Temperaturschalter
- leistungsstarkes Profigerät mit optionalem Nulleiteranschluss

TECHNISCHE DATEN



Artikelnummer	852.380
Spannung	230 V AC, 50 Hz
Anschlussklemme	max. 2,5 mm ² starrer Draht
LED-Leistung	3 – 150 W
Max. Schaltleistung	7 – 400 VA
Bemessungsstrom	5 Ampere
Max. Anzahl Schaltausgänge	1
Schutzart (IP)	IP20
Befestigungsart	Klemm-/Schraubbefestigung
Bedienungsart	Dreh-/Druckknopf



Durch Einscannen des QR-Codes gelangen Sie zur [Kompatibilitätsliste](#), die alle für den Dimmer geeigneten Leuchtmittel aufzeigt.

Alle Angaben erfolgen ohne Gewähr und Anspruch auf Vollständigkeit.